

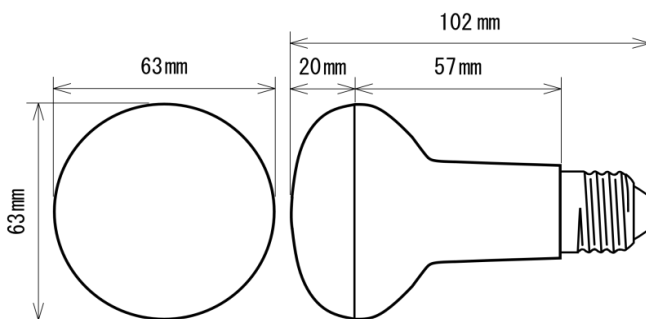
製品画像 1



製品仕様

製品名称	レフ形LED電球
製品型番	MT-BL8R63YD-E26/L
消費電力	8W
入力電圧	AC90~264V
周波数	50/60 Hz
全光束	680lm
色温度	電球色
演色性	83Ra
照射角	150°
光源寿命	40000h ※1
電源	内蔵
保護等級	-
使用温度範囲	-20°C ~ +45°C
口金	E26
外形寸法	Φ 63 × L102mm
重量	140g
材質	プラスチック+ポリカーボネート樹脂

製品寸法図



備考欄

- ※1 表示は、LEDチップの設計寿命であり、製品の寿命を保証するものではありません。
- ※2 従来型レフ球60Wに相当
- ※3 調光不可、保証期間2年