

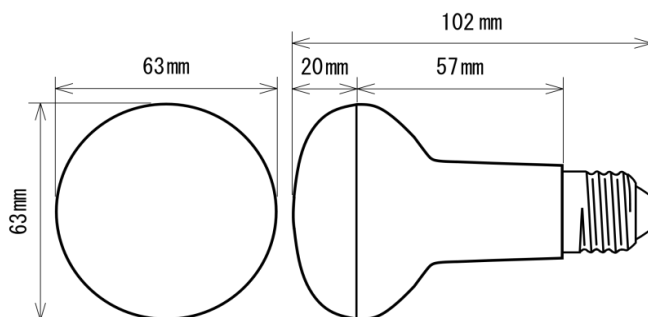
製品画像 1



製品仕様

| | |
|--------|-------------------|
| 製品名称 | レフ形LED電球 |
| 製品型番 | MT-BL8R63YD-E26/N |
| 消費電力 | 8W |
| 入力電圧 | AC90~264V |
| 周波数 | 50/60 Hz |
| 全光束 | 800lm |
| 色温度 | 昼白色 |
| 演色性 | 83Ra |
| 照射角 | 150° |
| 光源寿命 | 40000h ※1 |
| 電源 | 内蔵 |
| 保護等級 | - |
| 使用温度範囲 | -20°C ~ +45°C |
| 口金 | E26 |
| 外形寸法 | Φ 63 × L102mm |
| 重量 | 140g |
| 材質 | プラスチック+ポリカーボネート樹脂 |

製品寸法図



備考欄

- ※1 表示は、LEDチップの設計寿命であり、製品の寿命を保証するものではありません。
- ※2 従来型レフ球60Wに相当
- ※3 調光不可、保証期間2年