

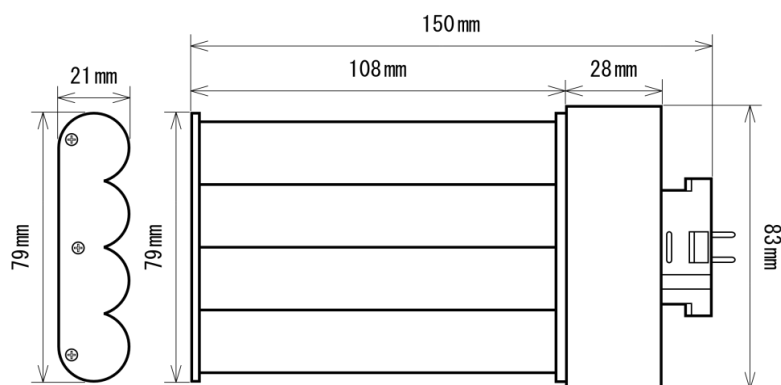
## 製品画像 1



## 製品仕様

製品名称	コンパクト型LEDランプ FML型
製品型番	MT-F13X10ML-P/L
消費電力	13W
入力電圧	AC100~240V
周波数	50/60Hz
全光束	1710lm
色温度	電球色
演色性	Ra82
照射角	210°
光源寿命	40000h ※1
電源	内蔵
保護等級	-
使用温度範囲	-20°C ~ +45°C
口金	GX10q
外形寸法	W83×H21×L150mm
重量	130g
材質	アルミニウム+ポリカーボネート樹脂

## 製品寸法図



## 備考欄

- ※1 表示は、LEDチップの設計寿命であり、製品の寿命を保証するものではありません。
- ※2 従来型FML27W相当
- ※3 調光不可、保証期間2年