

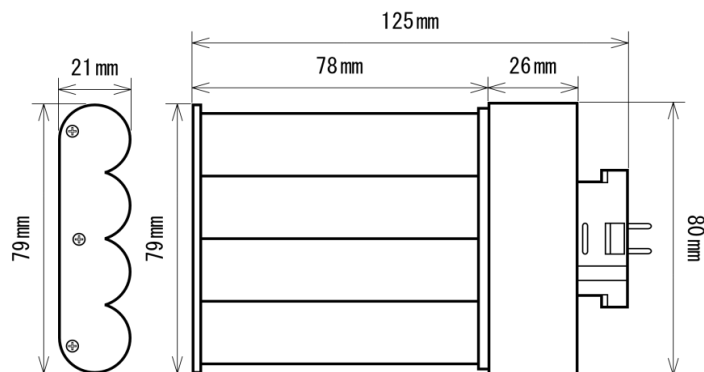
## 製品画像 1



## 製品仕様

製品名称	コンパクト型LEDランプ FML型
製品型番	MT-F9X10ML-P/N
消費電力	9W
入力電圧	AC90~264V
周波数	50/60 Hz
全光束	990lm
色温度	昼白色
演色性	83Ra
照射角	210°
光源寿命	40000h ※1
電源	内蔵
保護等級	-
使用温度範囲	-20°C ~ +45°C
口金	GX10q
外形寸法	W80 × H21 × L125mm
重量	110g
材質	アルミニウム+ポリカーボネート樹脂

## 製品寸法図



## 備考欄

- ※1 表示は、LEDチップの設計寿命であり、製品の寿命を保証するものではありません。
- ※2 従来型FML 18Wに相当
- ※3 調光不可、保証期間2年