

製品画像 1



製品仕様

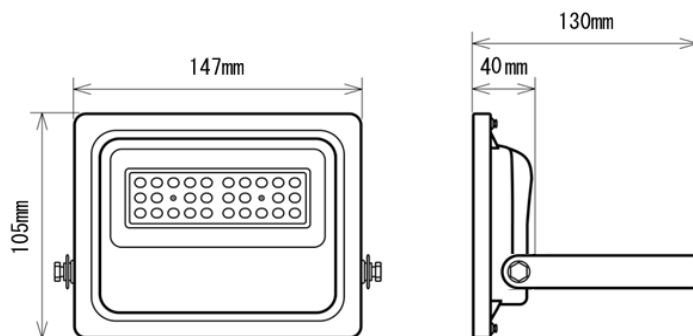
製品名称	LED小型投光器
製品型番	MT-FL20B-G3/N
消費電力	20W
入力電圧	AC100~277V
周波数	50/60 Hz
全光束	2600lm
色温度	昼白色
演色性	Ra83
照射角	90°
光源寿命	50000h ※1
電源	内蔵
保護等級	IP65

製品画像 2



使用温度範囲	-20°C ~ +50°C
口金	-
外形寸法	H105 × W147 × L40mm
重量	640g
材質	強化ガラス+アルミ合金

製品寸法図



備考欄

※1 表示は、LEDチップの設計寿命であり、製品の寿命を保証するものではありません。

※2 調光不可、保証期間3年