

製品画像 1



製品仕様

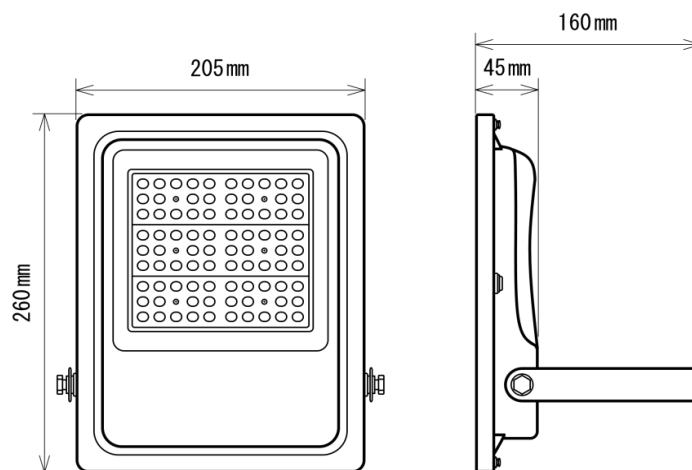
製品名称	LED小型投光器
製品型番	MT-FL30B-G2/N
消費電力	30W
入力電圧	AC100~277V
周波数	50/60 Hz
全光束	3900lm
色温度	昼白色
演色性	Ra83
照射角	90°
光源寿命	50000h ※1
電源	内蔵
保護等級	IP65

製品画像 2



使用温度範囲	-20℃ ~ +50℃
口金	-
外形寸法	H260 × W205 × L45mm
重量	1.8kg
材質	強化ガラス+アルミ合金

製品寸法図



備考欄

- ※1 表示は、LEDチップの設計寿命であり、製品の寿命を保証するものではありません。
- ※2 水銀灯100Wに相当
- ※3 調光不可、保証期間3年