

## 製品画像 1



## 製品仕様

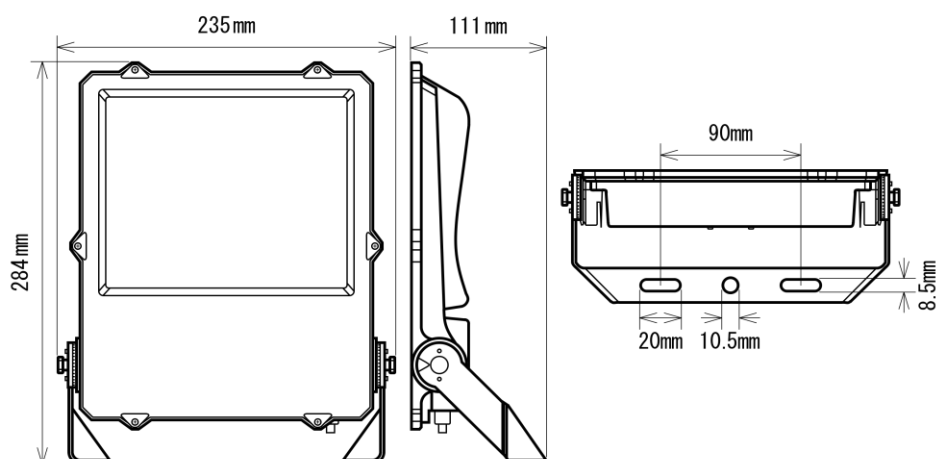
製品名称	LED小型投光器
製品型番	MT-FL50B-G7/N
消費電力	50W
入力電圧	AC100~277V
周波数	50/60Hz
全光束	7460lm
色温度	昼白色
演色性	Ra82
照射角	90°
光源寿命	50000h ※1
電源	内蔵
保護等級	IP66

## 製品画像 2



使用温度範囲	-20°C ~ +50°C
口金	-
外形寸法	W235×H284×L111mm
重量	1.5kg
材質	強化ガラス+アルミ合金

## 製品寸法図



## 備考欄

※1 表示は、LEDチップの設計寿命であり、製品の寿命を保証するものではありません。

※2 水銀灯200W相当

※3 調光不可、保証期間3年