

製品画像 1



製品仕様

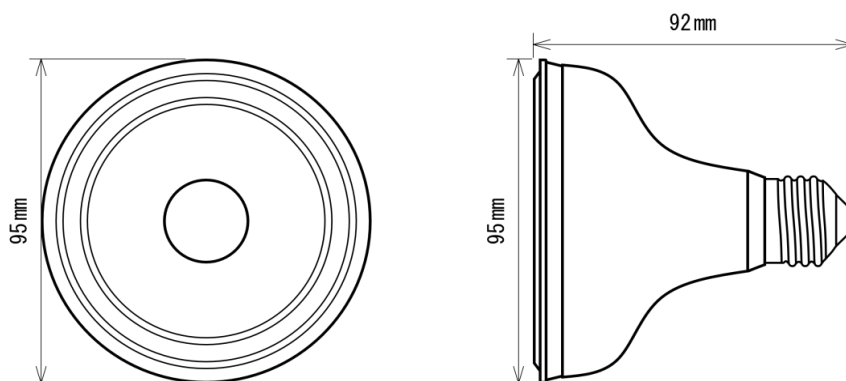
製品名称	ビーム球代替LEDランプ
製品型番	MT-P12YD30-E26-W/L
消費電力	12W
入力電圧	AC90~264V
周波数	50/60Hz
全光束	900lm
色温度	電球色
演色性	Ra81
照射角	120°
光源寿命	20000h ※1
電源	内蔵
保護等級	IP65

製品画像 2



使用温度範囲	-20°C ~ +50°C
口金	E26
外形寸法	Φ95×L92mm
重量	180g
材質	アルミニウム+ガラス

製品寸法図



備考欄

※1 表示は、LEDチップの設計寿命であり、製品の寿命を保証するものではありません。

※2 ビーム球100W相当

※3 調光不可、保証期間2年

※4 屋外・水滴のかかる場所では、口金部分の防水保護が必要です。

更新日
2021/2/5