

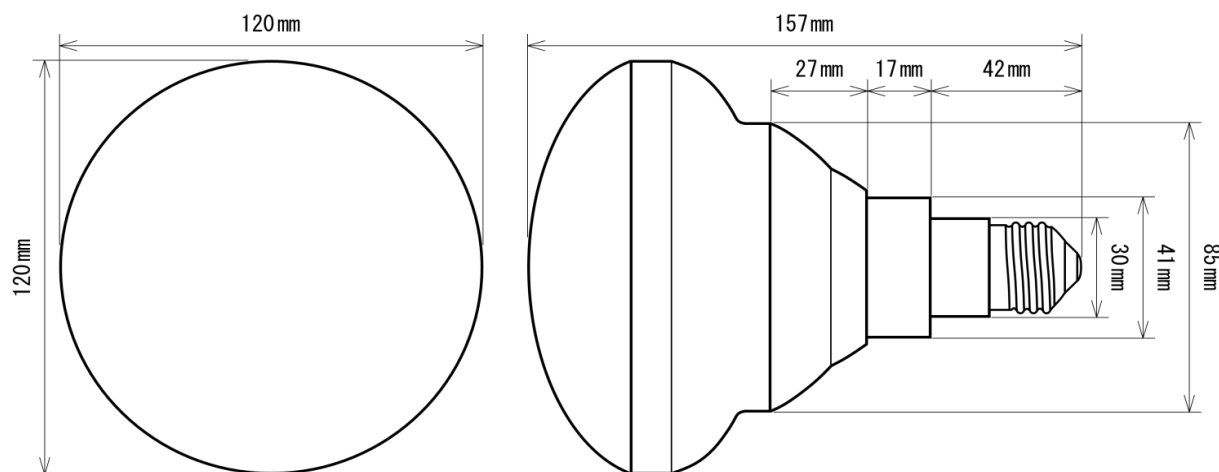
## 製品画像 1



## 製品仕様

製品名称	バラストレス水銀灯代替LEDランプ
製品型番	MT-P20W38B-E26-W/L
消費電力	20W
入力電圧	AC90~264V
周波数	50/60 Hz
全光束	2000lm
色温度	電球色
演色性	83Ra
照射角	140°
光源寿命	40000h ※1
電源	内蔵
保護等級	IP65
使用温度範囲	-20°C ~ +50°C
口金	E26
外形寸法	Φ120×L157mm
重量	390g
材質	アルミニウム+ポリカーボネート樹脂

## 製品寸法図



## 備考欄

- ※1 表示は、LEDチップの設計寿命であり、製品の寿命を保証するものではありません。
- ※2 水銀灯160Wに相当
- ※3 調光不可、保証期間3年
- ※4 屋外・水滴のかかる場所では、口金部分の防水保護が必要です。