

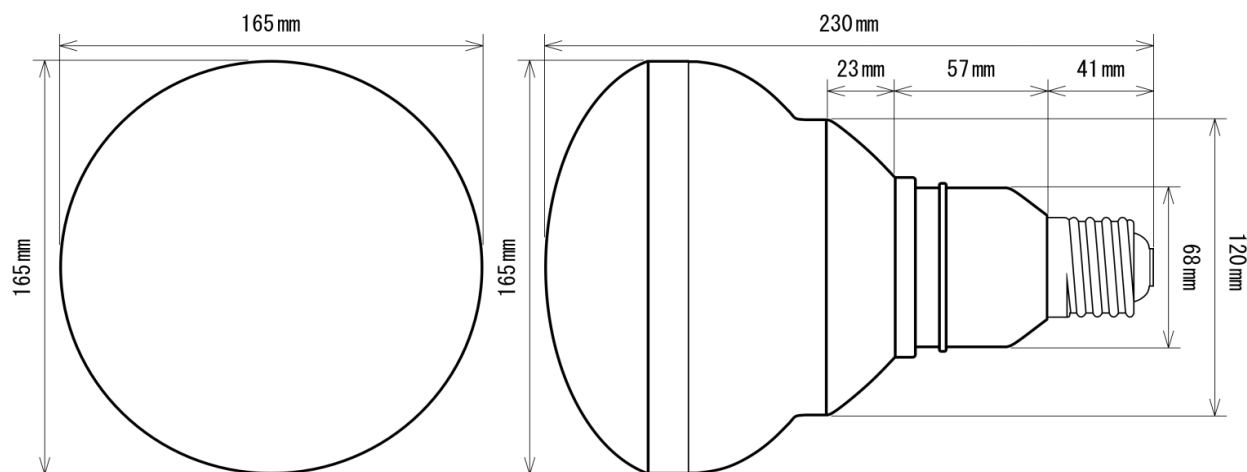
製品画像 1



製品仕様

| | |
|--------|--------------------|
| 製品名称 | バラストレス水銀灯代替LEDランプ |
| 製品型番 | MT-P40W56A-E39-W/N |
| 消費電力 | 40W |
| 入力電圧 | AC90~264V |
| 周波数 | 50/60 Hz |
| 全光束 | 4600lm |
| 色温度 | 昼白色 |
| 演色性 | 83Ra |
| 照射角 | 140° |
| 光源寿命 | 40000h ※1 |
| 電源 | 内蔵 |
| 保護等級 | IP65 |
| 使用温度範囲 | -20°C ~ +50°C |
| 口金 | E39 |
| 外形寸法 | Φ165×L230mm |
| 重量 | 950g |
| 材質 | アルミニウム+ポリカーボネート樹脂 |

製品寸法図



備考欄

- ※1 表示は、LEDチップの設計寿命であり、製品の寿命を保証するものではありません。
- ※2 水銀灯300Wに相当
- ※3 調光不可、保証期間3年
- ※4 屋外・水滴のかかる場所では、口金部分の防水保護が必要です。