

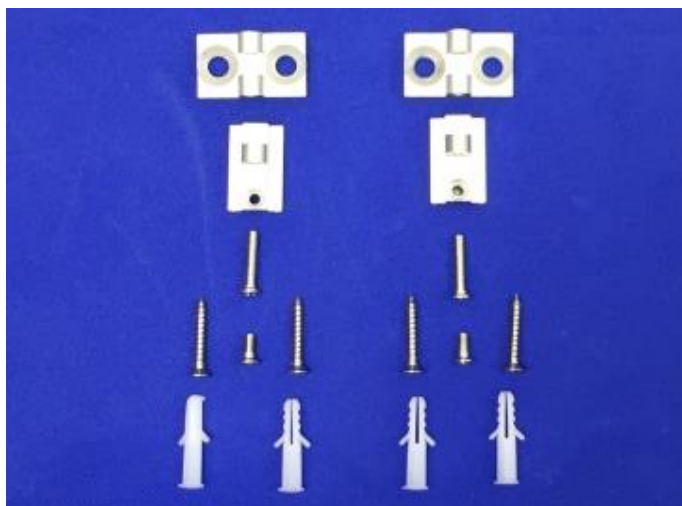
製品画像 1



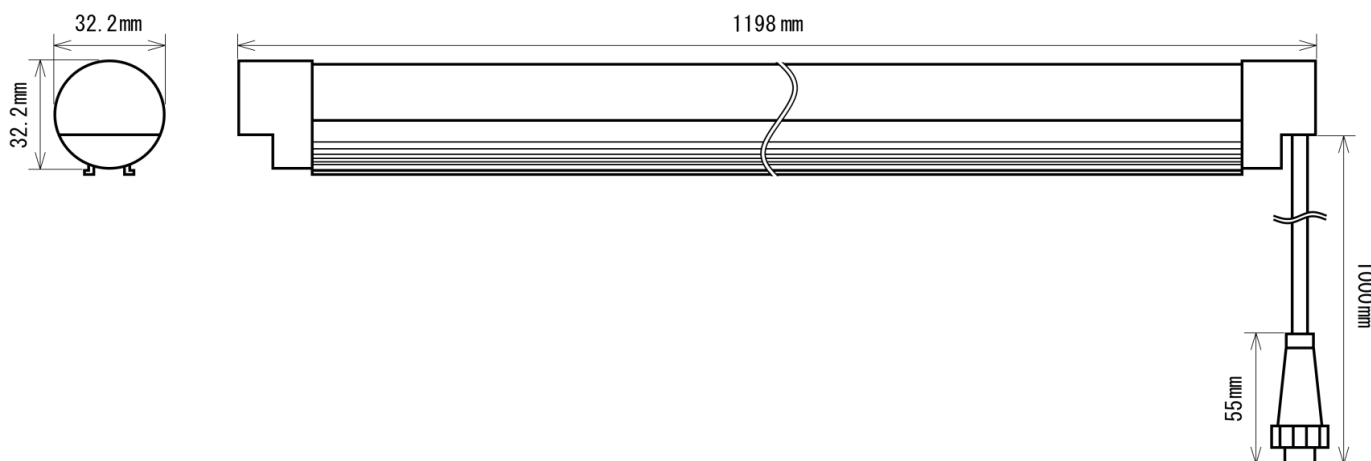
製品仕様

製品名称	防水型LEDランプ
製品型番	MT-S23-C300M1200-NWS (非連結用)
消費電力	23W
入力電圧	AC90~264V
周波数	50/60Hz
全光束	3000lm
色温度	昼光色
演色性	Ra82
照射角	120°
光源寿命	50000h ※1
電源	内蔵
保護等級	IP68
使用温度範囲	-20°C ~ +45°C
口金	-
外形寸法	Φ32.2×L1198mm
重量	550g
材質	アルミニウム+ポリカーボネート樹脂

製品画像 2 - 付属品



製品寸法図



備考欄

※1 表示は、LEDチップの設計寿命であり、製品の寿命を保証するものではありません。

※2 調光不可、保証期間3年