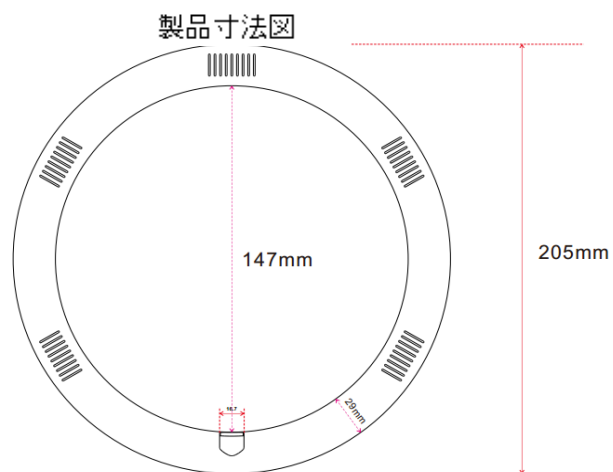


製品特性

製品型番	MT-SR11N-205/D
従来型	20型
全光束	990lm
入力電圧	AC90-260V
周波数	50/60Hz
口金	G10q
消費電力	11W
電源タイプ	内蔵
色温度	昼光色
動作温度	-20~+45°C
平均演色評価数	85 (Ra)
カバー	乳白カバー
カバー材料	アルミ+PC
照射角度	150°
重量	230g
設計寿命	50,000時間
保証	2年間



製品写真

PCカバー：クリア

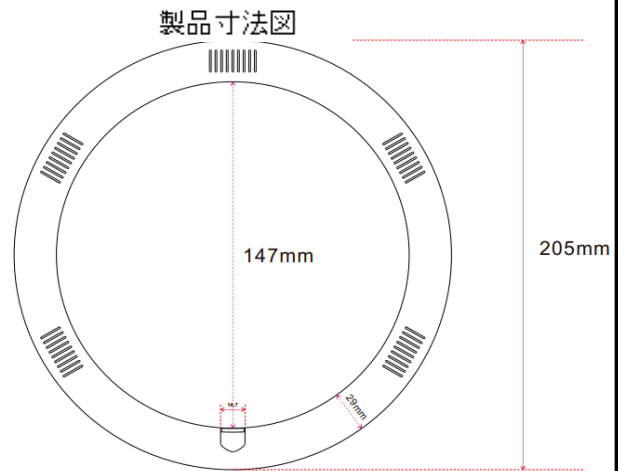


PCカバー：乳白



製品特性

製品型番	MT-SR11N-205/N
従来型	20型
全光束	1050lm
入力電圧	AC90-260V
周波数	50/60Hz
口金	G10q
消費電力	11W
電源タイプ	内蔵
色温度	昼白色
動作温度	-20~+45°C
平均演色評価数	85 (Ra)
カバー	乳白カバー
カバー材料	アルミ+PC
照射角度	150°
重量	230g
設計寿命	50,000時間
保証	2年間



製品写真

PCカバー：クリア

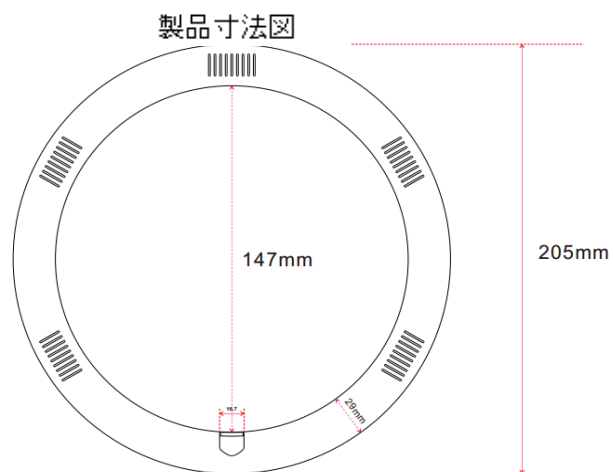


PCカバー：乳白



製品特性

製品型番	MT-SR11N-205/L
従来型	20型
全光束	900lm
入力電圧	AC90-260V
周波数	50/60Hz
口金	G10q
消費電力	11W
電源タイプ	内蔵
色温度	電球色
動作温度	-20~+45°C
平均演色評価数	85 (Ra)
カバー	乳白カバー
カバー材料	アルミ+PC
照射角度	150°
重量	230g
設計寿命	50,000時間
保証	2年間



製品写真

PCカバー：クリア



PCカバー：乳白

