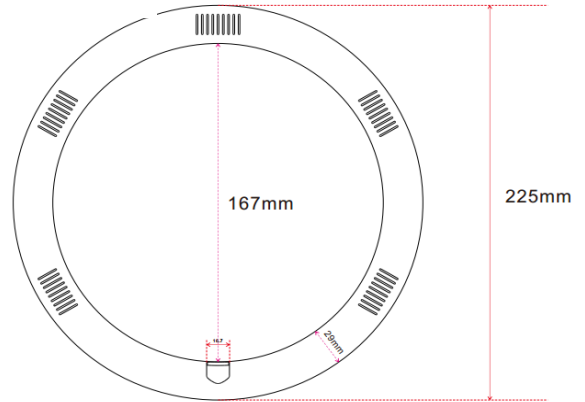


製品
の
特
性

製品型番	MT-SR13N-225/D
従来型	30型
全光束	1180lm
入力電圧	AC90-260V
周波数	50/60Hz
消費電力	13W
電源タイプ	内蔵
色温度	昼光色
動作温度	-20~+45℃
平均演色評価数	85 (Ra)
カバー	乳白カバー
カバー材料	アルミ+PC
照射角度	150°
重量	250g
設計寿命	50,000時間
保証	2年間

製品寸法図



製品
写
真

PCカバー：クリア



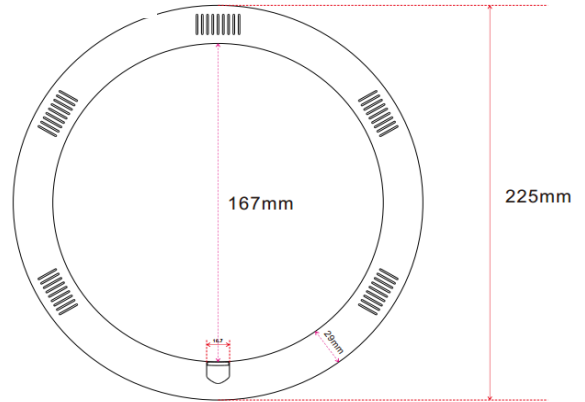
PCカバー：乳白



製品
の
特
性

製品型番	MT-SR13N-225/N
従来型	30型
全光束	1200lm
入力電圧	AC90-260V
周波数	50/60Hz
消費電力	13W
電源タイプ	内蔵
色温度	昼白色
動作温度	-20~+45℃
平均演色評価数	85 (Ra)
カバー	乳白カバー
カバー材料	アルミ+PC
照射角度	150°
重量	250g
設計寿命	50,000時間
保証	2年間

製品寸法図



製品
写
真

PCカバー：クリア



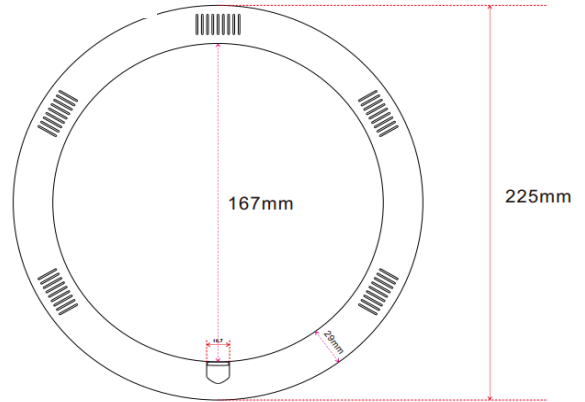
PCカバー：乳白



製品
の
特
性

製品型番	MT-SR13N-225/L
従来型	30型
全光束	1080lm
入力電圧	AC90-260V
周波数	50/60Hz
消費電力	13W
電源タイプ	内蔵
色温度	電球色
動作温度	-20~+45℃
平均演色評価数	85 (Ra)
カバー	乳白カバー
カバー材料	アルミ+PC
照射角度	150°
重量	250g
設計寿命	50,000時間
保証	2年間

製品寸法図



製品
写
真

PCカバー：クリア



PCカバー：乳白

