

製品画像 1



製品仕様

製品名称	サークル型LEDランプ
製品型番	MT-SR14P-225C/L
消費電力	14W
入力電圧	AC90~264V
周波数	50/60 Hz
全光束	1750lm
色温度	電球色
演色性	80Ra
照射角	120°
光源寿命	40000h ※1
電源	内蔵
保護等級	-

製品画像 2

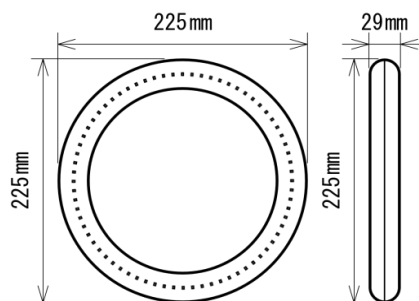


使用温度範囲	-10°C ~ +45°C
口金	G10q
外形寸法	Φ 225 × 29mm
重量	180g
材質	ポリカーボネート樹脂

付属品



製品寸法図



備考欄

- ※1 表示は、LEDチップの設計寿命であり、製品の寿命を保証するものではありません。
- ※2 従来型蛍光灯 30Wに相当
- ※3 調光不可、クリアカバー、保証期間3年