

## 製品画像 1



## 製品仕様

|      |                 |
|------|-----------------|
| 製品名称 | サークル型LEDランプ     |
| 製品型番 | MT-SR18P-300C/D |
| 消費電力 | 18W             |
| 入力電圧 | AC90~264V       |
| 周波数  | 50/60Hz         |
| 全光束  | 2390lm          |
| 色温度  | 昼光色             |
| 演色性  | Ra83            |
| 照射角  | 120°            |
| 光源寿命 | 40000h ※1       |
| 電源   | 内蔵              |
| 保護等級 | -               |

## 製品画像 2

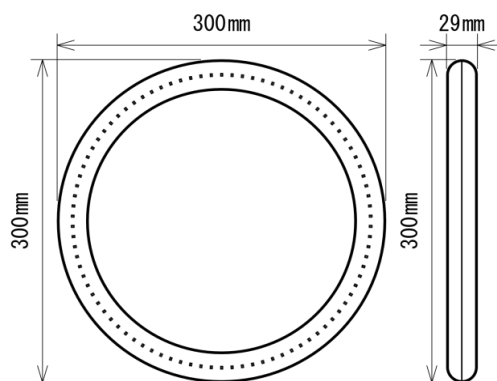


|        |               |
|--------|---------------|
| 使用温度範囲 | -10°C ~ +45°C |
| 口金     | G10q          |
| 外形寸法   | Φ300×29mm     |
| 重量     | 250g          |
| 材質     | ポリカーボネート樹脂    |

## 付属品



## 製品寸法図



## 備考欄

※1 表示は、LEDチップの設計寿命であり、製品の寿命を保証するものではありません。

※2 従来型蛍光灯32W相当

※3 調光不可、クリアカバー、保証期間3年