

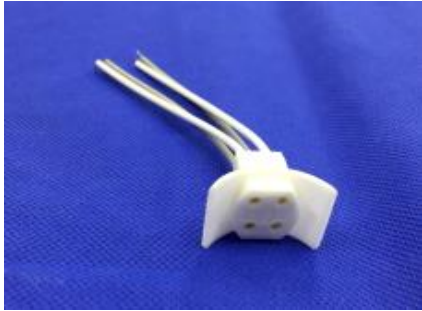
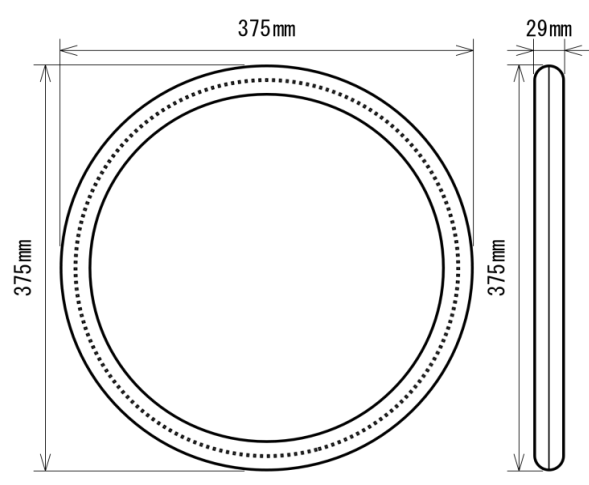


製品画像 1	製品仕様	
	製品名称	サークル型LEDランプ
	製品型番	MT-SR20P-375C/D
	消費電力	20W
	入力電圧	AC90~264V
	周波数	50/60Hz
	全光束	2650lm
	色温度	昼光色
	演色性	Ra83
	照射角	120°
	光源寿命	40000h ※1
	電源	内蔵
	保護等級	-
	製品画像 2	使用温度範囲
	口金	G10q
	外形寸法	Φ375×29mm
	重量	320g
	材質	ポリカーボネート樹脂
	付属品	

製品寸法図



備考欄

- ※1 表示は、LEDチップの設計寿命であり、製品の寿命を保証するものではありません。
- ※2 従来型蛍光灯40W相当
- ※3 調光不可、クリアカバー、保証期間3年