

## 製品画像 1



## 製品仕様

製品名称	サークル型LEDランプ
製品型番	MT-SR20P-375/L
消費電力	20W
入力電圧	AC90~264V
周波数	50/60Hz
全光束	2640lm
色温度	電球色
演色性	Ra83
照射角	120°
光源寿命	40000h ※1
電源	内蔵
保護等級	-

## 製品画像 2

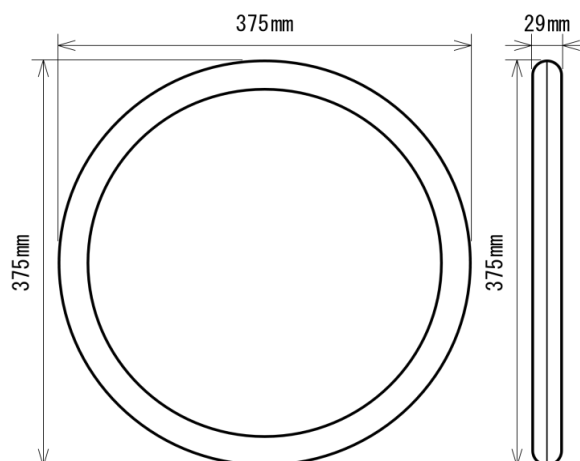


使用温度範囲	-10°C ~ +45°C
口金	G10q
外形寸法	Φ375×29mm
重量	320g
材質	ポリカーボネート樹脂

## 付属品



## 製品寸法図



## 備考欄

※1 表示は、LEDチップの設計寿命であり、製品の寿命を保証するものではありません。

※2 従来型蛍光灯40W相当

※3 調光不可、保証期間3年