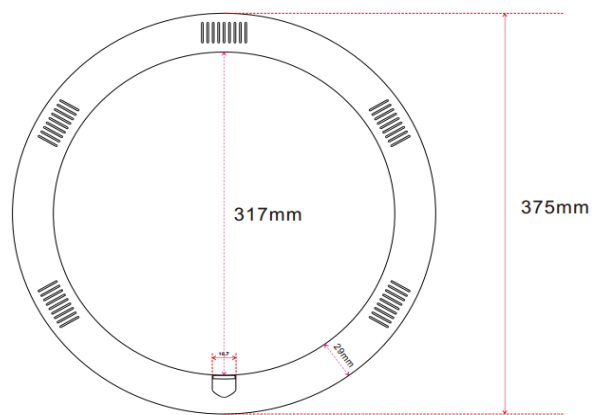


製品  
の  
特  
性

製品型番	MT-SR21K-375
従来型	40型
全光束	2100lm
LED発光効率	100lm/W
入力電圧	AC90-260V
周波数	50/60Hz
消費電力	21W
電源タイプ	内蔵
色温度	2700K~6500K
動作温度	-20~+45℃
平均演色評価数	75 (Ra)
カバー材料	PCカバー
照射角度	120°
力率	≥0.9
重量	340g
設計寿命	40,000時間
保証	2年

製品寸法図



製品  
写  
真

PCカバー：乳白

