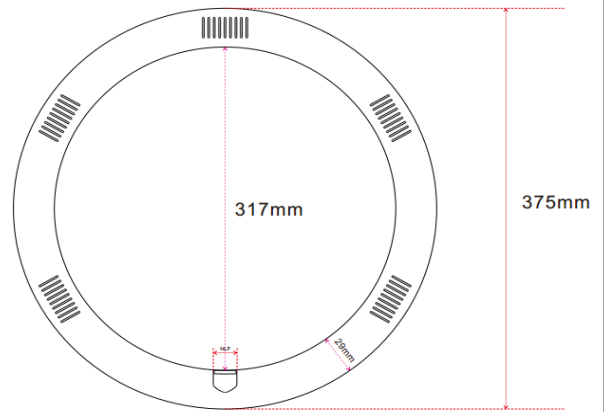


製品
の
特
性

| | |
|---------|-----------------|
| 製品型番 | MT-SR21N-375C/D |
| 従来型 | 40型 |
| 全光束 | 2150lm |
| 入力電圧 | AC90-260V |
| 周波数 | 50/60Hz |
| 消費電力 | 21W |
| 電源タイプ | 内蔵 |
| 色温度 | 昼光色 |
| 動作温度 | -20~+45°C |
| 平均演色評価数 | 85 (Ra) |
| カバー | クリアカバー |
| カバー材料 | アルミ+PC |
| 照射角度 | 150° |
| 重量 | 420g |
| 設計寿命 | 50,000時間 |
| 保証 | 2年 |

製品寸法図



製品
写
真

PCカバー：クリア



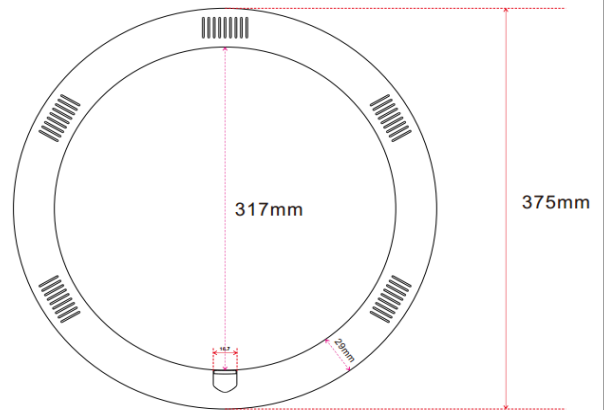
PCカバー：乳白



製品
の
特
性

| | |
|---------|-----------------|
| 製品型番 | MT-SR21N-375C/N |
| 従来型 | 40型 |
| 全光束 | 2200lm |
| 入力電圧 | AC90-260V |
| 周波数 | 50/60Hz |
| 消費電力 | 21W |
| 電源タイプ | 内蔵 |
| 色温度 | 昼白色 |
| 動作温度 | -20~+45°C |
| 平均演色評価数 | 85 (Ra) |
| カバー | クリアカバー |
| カバー材料 | アルミ+PC |
| 照射角度 | 150° |
| 重量 | 420g |
| 設計寿命 | 50,000時間 |
| 保証 | 2年 |

製品寸法図



製品
写
真

PCカバー：クリア



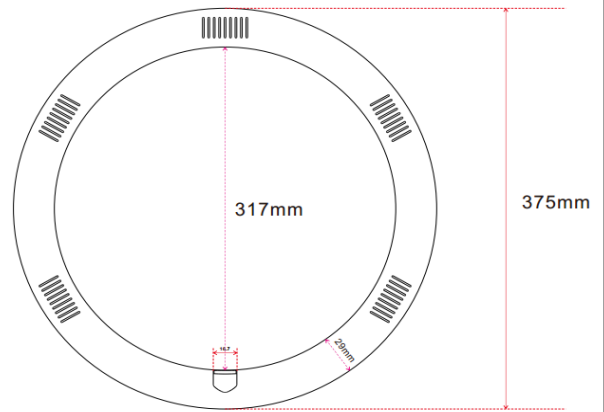
PCカバー：乳白



製品
の
特
性

| | |
|---------|-----------------|
| 製品型番 | MT-SR21N-375C/L |
| 従来型 | 40型 |
| 全光束 | 2000lm |
| 入力電圧 | AC90-260V |
| 周波数 | 50/60Hz |
| 消費電力 | 21W |
| 電源タイプ | 内蔵 |
| 色温度 | 電球色 |
| 動作温度 | -20~+45°C |
| 平均演色評価数 | 85 (Ra) |
| カバー | 乳白カバー |
| カバー材料 | アルミ+PC |
| 照射角度 | 150° |
| 重量 | 420g |
| 設計寿命 | 50,000時間 |
| 保証 | 2年 |

製品寸法図



製品
写
真

PCカバー：クリア



PCカバー：乳白

