

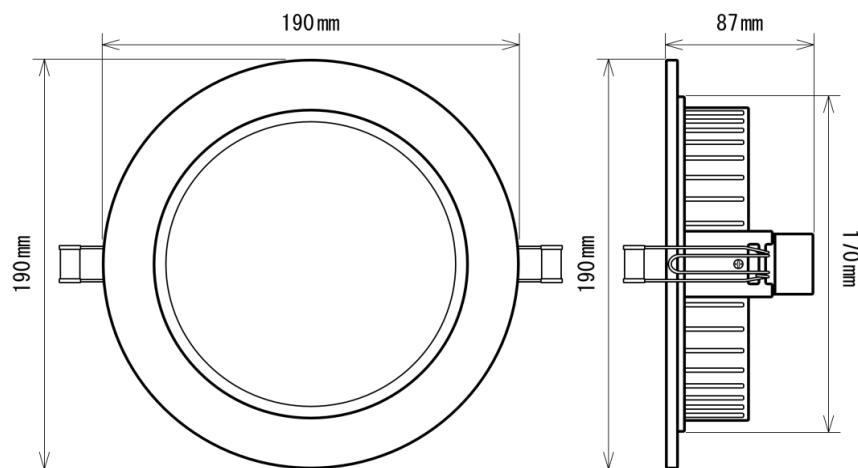
製品画像 1



製品仕様

製品名称	LEDダウンライト
製品型番	MT-TP18W-175DL/N
消費電力	18W
入力電圧	AC85~265V
周波数	50/60 Hz
全光束	1800lm
色温度	昼白色
演色性	83Ra
照射角	120°
光源寿命	40000h ※1
電源	外付け
保護等級	-
使用温度範囲	-20°C ~ +45°C
口金	-
外形寸法	Φ 190 × H87mm
重量	680g
材質	アルミニウム+ポリカーボネート樹脂

製品寸法図



備考欄

※1 表示は、LEDチップの設計寿命であり、製品の寿命を保証するものではありません。

※2 調光不可、保証期間3年