

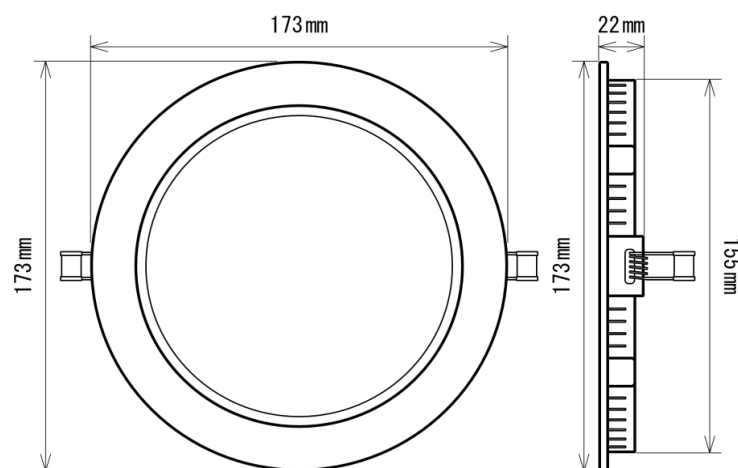
製品画像 1



製品仕様

製品名称	LEDダウンライト
製品型番	MT-TPR9W-155DL/N
消費電力	9W
入力電圧	AC85~265V
周波数	50/60 Hz
全光束	850lm
色温度	昼白色
演色性	83Ra
照射角	120°
光源寿命	50000h ※1
電源	外付け
保護等級	-
使用温度範囲	-20°C ~ +45°C
口金	-
外形寸法	Φ 173 × H22mm
重量	340g ※2
材質	アルミニウム+ポリカーボネート樹脂

製品寸法図



備考欄

- ※1 表示は、LEDチップの設計寿命であり、製品の寿命を保証するものではありません。
- ※2 重量は、外付け電源の重量を含んでいます。
- ※3 調光不可、保証期間3年