

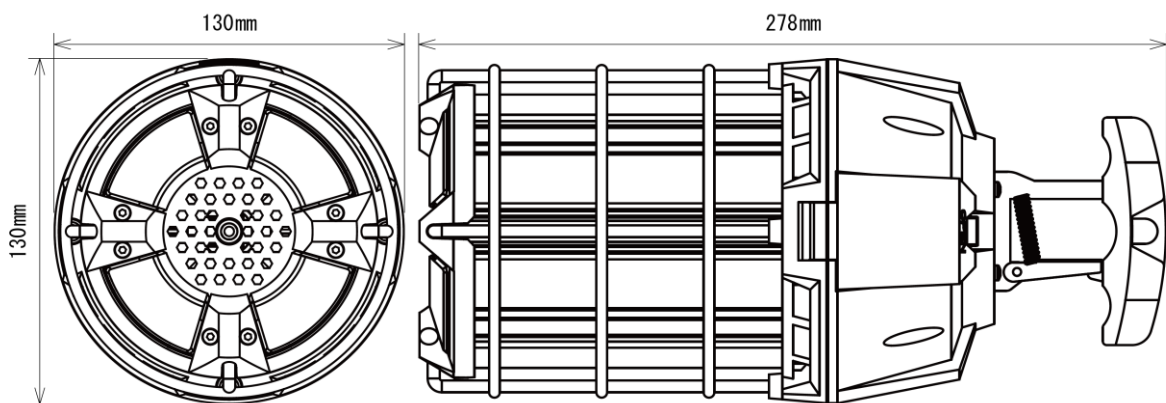
製品画像 1



製品仕様

製品名称	LEDワークライト
製品型番	MT-WL100GR/N
消費電力	100W
入力電圧	AC100~270V
周波数	50/60 Hz
全光束	12000lm
色温度	昼白色
演色性	Ra83
照射角	360°
光源寿命	50000h ※1
電源	内蔵
保護等級	IP65
使用環境温度	-20°C ~ +40°C
口金	-
外形寸法	Φ130×L278mm
重量	1.66kg
材質	アルミニウム+ポリカーボネート樹脂

製品寸法図



備考欄

- ※1 表示は、LEDチップの設計寿命であり、製品の寿命を保証するものではありません。
- ※2 連結可能 連結ケーブル長さ1.8m
- ※3 保証期間3年