

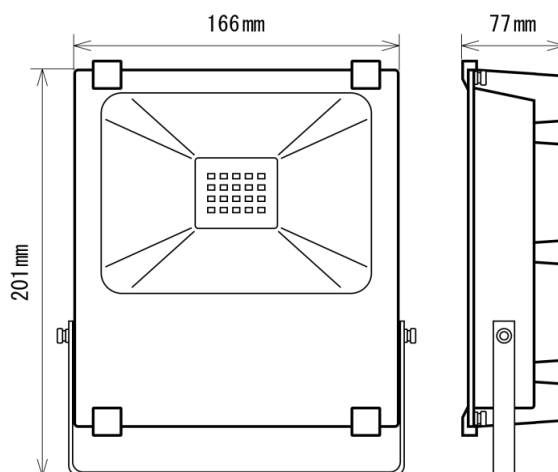
製品画像 1



製品仕様

| | |
|--------|-----------------|
| 製品名称 | LED投光器 |
| 製品型番 | MT-YD20XF-W/L |
| 消費電力 | 20W |
| 入力電圧 | AC90~264V |
| 周波数 | 50/60 Hz |
| 全光束 | 2250lm |
| 色温度 | 電球色 |
| 演色性 | 83Ra |
| 照射角 | 120° |
| 光源寿命 | 50000h ※1 |
| 電源 | 内蔵 |
| 保護等級 | IP65 |
| 使用温度範囲 | -25°C ~ +50°C |
| 口金 | - |
| 外形寸法 | W166×L201×H77mm |
| 重量 | 1kg |
| 材質 | アルミニウム |

製品寸法図



備考欄

※1 表示は、LEDチップの設計寿命であり、製品の寿命を保証するものではありません。

※2 調光不可、保証期間3年