

対象品番: MT-S10-C150M600-NW
MT-S20-C300M1200-NWS

MT-S10-C150M600-NWS
MT-S23-C300M1200-NW

MT-S20-C300M1200-NW
MT-S23-C300M1200-NWS

お客様へ 本製品の取付にあたって電気工事を要する場合は、電気工事士の資格が必要です。

工事店様へ 工事完了後、この取扱説明書を必ずお客様へお渡しください。

安全に関するご注意



警告

取り扱いを誤った場合、人が死亡または重傷を負う危険性が想定される内容

- 電気工事を要する場合は、電気工事士の資格のある方が、「電気設備に関する技術基準」、「内線規定」、および、本取扱説明書に従って行ってください。施工に不備があると、落下・感電・火災の原因となります。
- ランプ本体及びケーブル部分を改造したり、部品を変更して使用することは絶対におやめください。落下・感電・火災の原因となります。
- 取付け又は取外しの際は必ず電源を切ってください。感電・火災の原因となります。
- 入力には交流電源をご使用ください。電源周波数は50Hz/60Hz共用です。入力電圧は、AC90～264Vの範囲内で使用してください。ランプ本体の破損・発煙又は点灯回路損傷の原因となります。
- 塩害を受けやすい場所や振動が激しい場所、特殊なガス・粉塵が発生する場所、水深1mを超える水中、引火する危険のある場所での使用はおやめください。ランプ本体の破損・腐食・絶縁不良、感電・火災・漏電の原因となることがあります。
- 異常を感じたら速やかに電源を切り、販売店・工事店へ相談してください。感電・火災の原因となります。



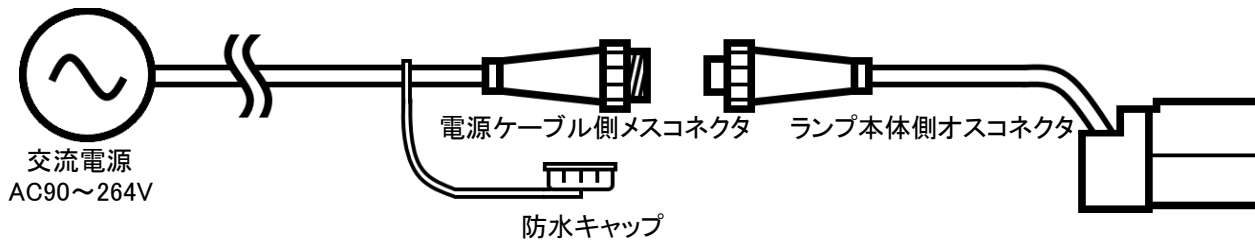
注意

取り扱いを誤った場合、人が傷害を負うか、または物理的損害を負う可能性が想定される内容

- 調光機能の付いた回路では絶対に使用しないでください。ランプ本体の破損・発煙又は点灯回路損傷の原因となります。
- 連結して使用する際、AC100Vの場合は30本、AC200Vの場合は60本を限度とし、これを超える本数は連結しないでください。ランプ本体の破損、感電・火災の原因となります。
- ランプ本体の大きさ(外径、長さ)及び重量を十分考慮し、必ず適した場所に設置してください。落下の原因となることがあります。
- 周囲温度は必ず設定環境温度(-20°C～45°C)の範囲内で使用してください。ランプ本体の故障・寿命低下、火災の原因となります。
- 本製品を布や紙などの可燃物で覆ったり、被せたり、燃えやすいものを近づけたりしないでください。ランプ本体の破損、火災の原因となります。
- 落としたり、物をぶついたり、無理な力を加えたり、きずをつけたりしないでください。特に清掃のときはご注意ください。ランプ本体が破損・変形した状態で使用した場合、落下・感電・火災の原因となります。
- 本製品のお手入れの際は、必ず電源を切ってください。感電の原因となります。
- 本製品にアルカリ系洗剤、ガソリン、シンナー、ベンジン、灯油、アルコール殺虫剤、磨き粉をかけたしないでください。ランプ本体の破損・落下、感電・火災の原因となります。

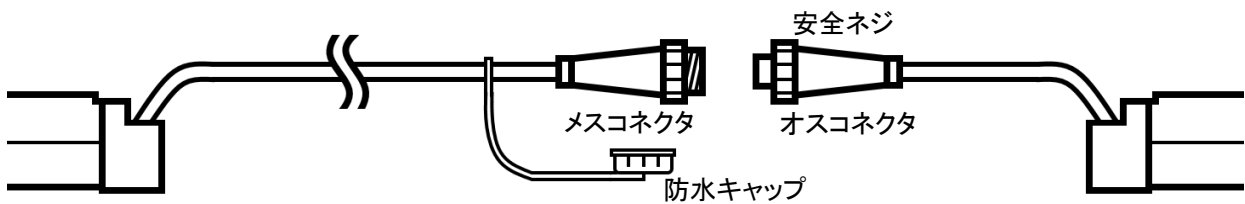
配線方法

- 1 電源ケーブルとランプ本体のケーブルを接続する。
※ 本製品を使用するためには、専用の電源ケーブル(別売)が必要です。
⚠️ 必ず電源を切ってから行ってください。



連結方法

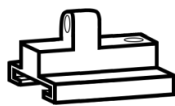
- 2 ランプ本体のメスコネクタと連結するランプ側のオスコネクタを接続する。
⚠️ 必ず電源を切ってから行ってください。
⚠️ コネクタの接続が不完全な場合は、不点灯・発煙・発火の原因となります。



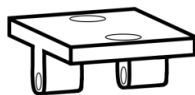
- 3 安全ネジをしっかりと締める。

取付方法

- 4 付属品を確認する。



支持金具 2個



固定金具 2個



軸用ネジ 2本



支持金具固定用ネジ 2本



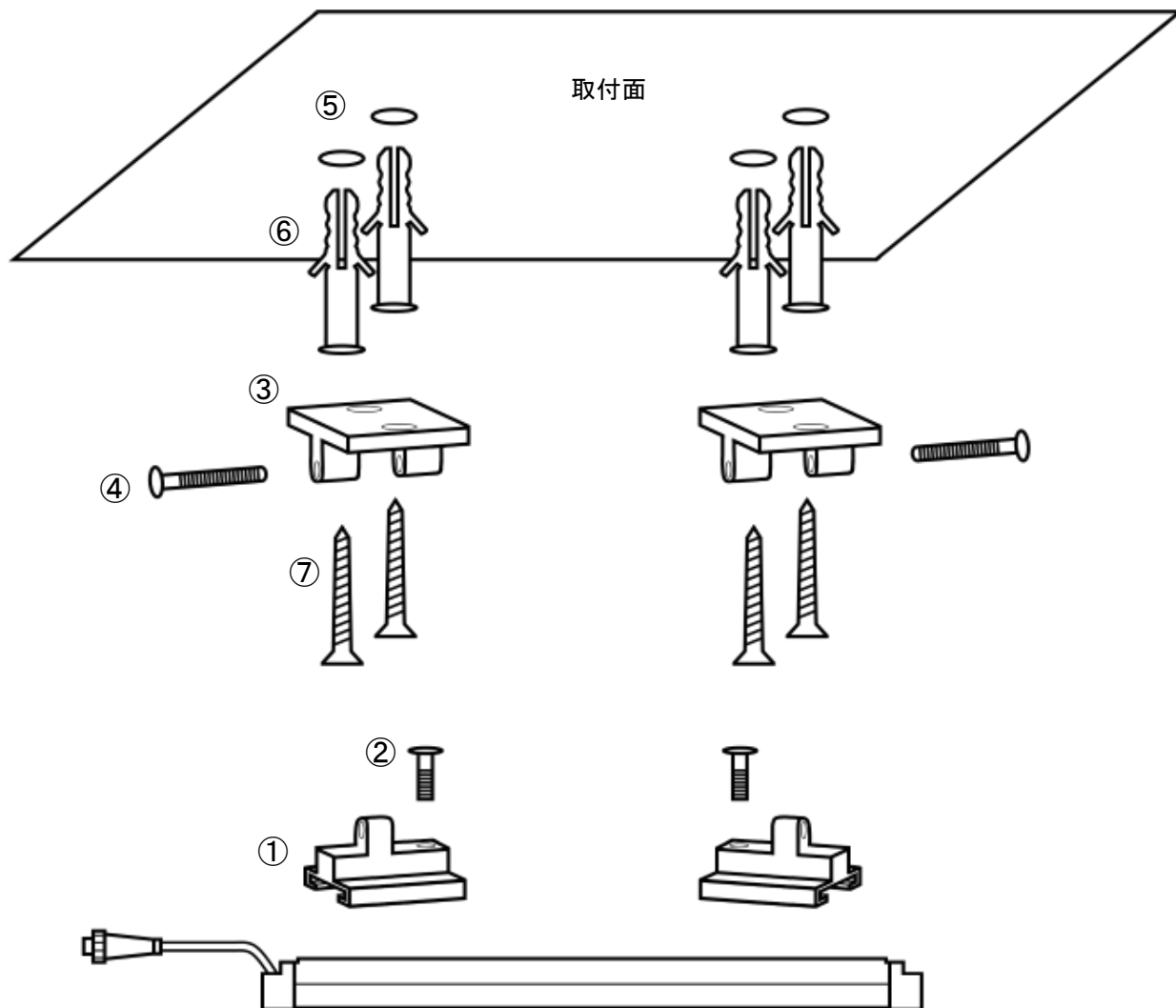
エビプラグ 4本



ネジ 4本

施工上のご注意

- 濡れた手で本製品を取り扱わないでください。感電・故障の原因となります。
- 調光器と組み合わせて使用しないでください。正常に点灯しないだけでなく故障の原因となります。
- ケーブルを固定する際、ケーブルに過度な負荷がかかるような施工はおやめください。ケーブルの断線、ランプの不点灯の原因となります。
- 交流電源ケーブルとランプ側電源ケーブルを接続する際は、必ず防水型圧着スリーブを使用する等の防水処理を行ってください。接続部分からの水の侵入によるランプ本体の故障の原因となります。
- 使用しないメスコネクタは、必ず防水キャップでフタをしてください。



- ① 支持金具をランプ本体背面のレールの端から入れる。
- ② 支持金具固定用ネジを用いて支持金具をレールに固定する。
- ③ 固定金具と支持金具を組み合わせる。
- ④ 組み合わせた支持金具と固定金具の間に軸用ネジを差し込み固定する。
- ⑤ 取付面の適正な位置に取付穴をあける。
- ⑥ エビプラグを取付穴に打ち込む。
※エビプラグの使用は、取付面の材質によって判断してください。
- ⑦ ネジを用いて、取付穴に固定金具を固定する。

使用上のご注意

- LEDチップはバラツキがあるため、同一型番でも製品ごとに発光色・明るさが異なる場合があります。予めご了承ください。
- ラジオ、テレビ、赤外線リモコン方式の機器は照明器具から離してご使用ください。雑音が入ったり正常に動作しない場合があります。
- 本製品にアルカリ系洗剤、ガソリン、シンナー、ベンジン、灯油、アルコール殺虫剤、磨き粉をかけるしないでください。ランプ本体の破損・落下、感電・火災の原因となります。

保証とアフターサービス

1 保証について

1. 本製品の取扱説明書、本体添付ラベルなどの注意書に従った使用状態で保証期間内に故障した場合には、無償交換または無償修理をさせていただきます。
2. 保証は弊社が指定する適切な環境下で、正しい配線方法、取付方法、接続方法に従って行われた場合に限りです。
3. 故障したランプ本体および部品のみを保証の対象とさせていただきます。
4. 保証を受けられる場合は、納品書の控え、保証書の提出をお願いします。
5. 弊社が行う保証はランプ本体についてのみです。取替えにより発生する工事費用、店舗休業補償、利益損失充填などは、いかなる場合も保証いたしかねますので、予めご了承ください。
6. 保証期間内でも次のような場合には、有償修理とさせていただきます。
 - ① 使用上の誤りおよび不当な修理や改造による故障および損傷
 - ② 本取扱説明書で不適当と判断される使用環境(塩害を受けやすい場所、振動が激しい場所、特殊なガス・粉塵が発生する場所、水深1mを超える水中、引火する危険のある場所)に施工した場合による破損および損傷
 - ③ お買い上げ後の輸送、移設、移動、落下などによる故障および損傷(一度施工された後に移動などで製品を外した場合は保証期間内であっても、保証の対象外となります)
 - ④ いたずらや故意・不注意による破損および損傷
 - ⑤ 火災、地震、水害、落雷、台風、その他天災地変ならびに公害、塩害、ガス害、異常電圧、指定外の不適合電源による破損および損傷
 - ⑥ 消耗部品が損耗し、取替えを要する場合
 - ⑦ 保証書の提出がない場合
7. 保証は日本国内においてのみ有効です。
8. 保証書が必要な場合は、購入店へご連絡ください。
9. 一度発行した保証書は再発行いたしませんので紛失しないよう大切に保管してください。

2 保証期間について

保証期間は、お買上の日から3年間です。

3 保証期間経過後の修理について

購入店にご相談ください。

修理により商品の機能が維持できる場合には、ご要望により有料にて修理いたします。

4 アフターサービスについて

ご不明な点は、購入店またはメートン株式会社へお問い合わせください。

仕様

品番	消費電力	長さ	重量	全光束	保護等級	電圧
MT-S10-C150M600-NW	10W	598mm	340g	1300 lm	IP68	AC90~264V
MT-S10-C150M600-NWS	10W	598mm	280g	1300 lm		
MT-S20-C300M1200-NW	20W	1198mm	640g	2500 lm		
MT-S20-C300M1200-NWS	20W	1198mm	540g	2500 lm		
MT-S23-C300M1200-NW	23W	1198mm	740g	3000 lm		
MT-S23-C300M1200-NWS	23W	1198mm	620g	3000 lm		

20190526



メートン株式会社

受付時間: 9:00 ~ 17:30

土日祝休み

〒532-0011

大阪市淀川区西中島5丁目6番9号 新大阪第一ビル7階

TEL: 06-6476-7706

FAX: 06-6476-7704

<http://www.evolight.co.jp/>